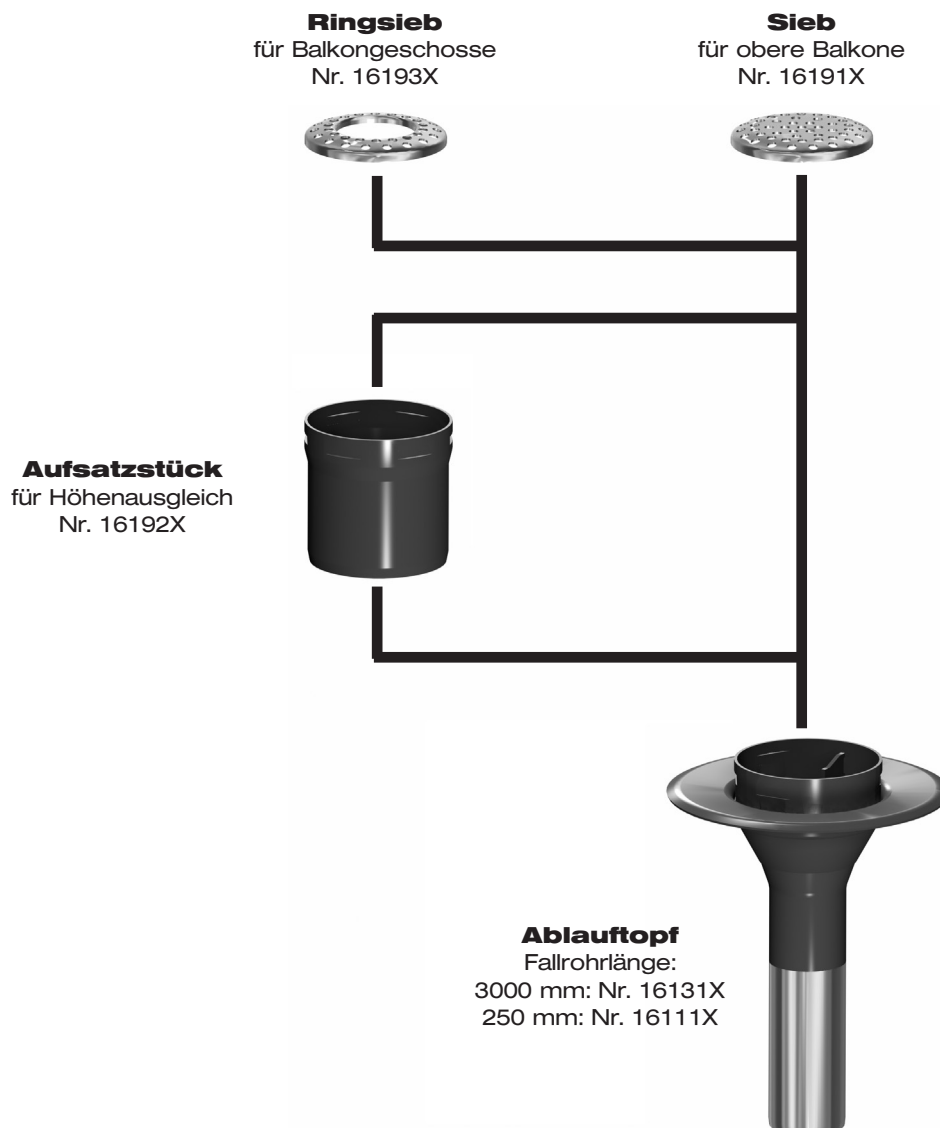


Verlegeanleitung LORO- Balkondirektabläufe, mit Stützrand, Serie G,

aus Stahl, feuerverzinkt, zusätzlich beschichtet
DN 50, DN 70 und DN 100

Aufbauschema



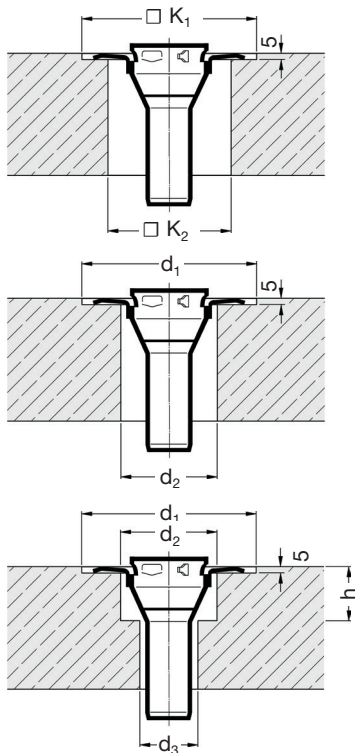
Verlegehinweise

LORO-Balkondirektabläufe, Serie G, in die Deckenaussparung einsetzen und fest einbetonieren. Der Flansch soll möglichst oberflächenbündig und sauber in die Unterlage eingelassen werden. Aussparungsmaße siehe Seite 2. Zum Verfüllen der Aussparungen sind eventuell erforderliche Öffnungen bauseits vorzusehen.

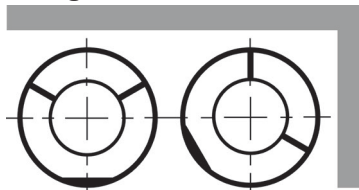
Begleitheizung

Wir empfehlen, nach Prüfung Dachabläufe und Leitungen in frostgefährdeten Bereichen gegebenenfalls mit einer bauseitigen Begleitheizung zu versehen (s. DIN EN 12056, Teil 1, bzw. DIN 1986, Teil 100).

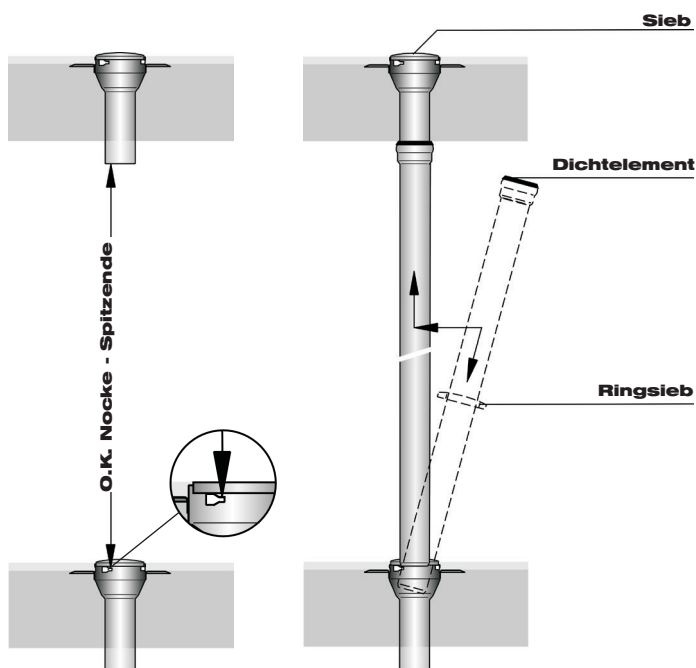
Aussparungsmaße



Achtung:
Stellung der Haltenocken beachten!



Vorwandeinbau Eckeinbau



Deckendurchbrüche

DN	Aussparung □ K ₁	Aussparung □ K ₂
50	210	170
70	260	170
100	260	220

Kernbohrungen einstufig

DN	d ₁	d ₂
50	210	122
70	260	142
100	260	162

Kernbohrungen zweistufig

DN	d ₁	d ₂	d ₃	h
50	210	122	72	70
70	260	142	92	80
100	260	162	122	90

Bemessung und Einbau der Fallrohre

Einbauanleitung:

- 1) Einbetonierte LORO-Balkondirektabläufe prüfen. Eventuell Betonreste entfernen.
- 2) Das Maß von Oberkante Nocke des unteren Balkondirektablaufes bis zum Spitzende des oberen Balkondirektablaufes ermitteln. 25 mm hinzurechnen (gilt für alle Nennweiten). Damit ist die Rohrlänge ermittelt.
- 3) Fallrohr auf gewünschte Länge abtrennen, Dichtelement einlegen und mit Gleitmittel einstreichen. Ringsieb auf das Fallrohr aufschieben (Wölbung des Siebes nach oben).
- 4) Fallrohr schräg in den unteren Balkondirektablauf an den beiden Nocken vorbei einschieben, senkrecht stellen und Muffe auf das Einschubende des oberen Balkondirektablaufes schieben. Auf einwandfreien Sitz des Dichtelementes achten.
- 5) Fallrohr auf die beiden Nocken des unteren Balkondirektablaufes stellen. Ringsieb in den Ablauftopf drücken. Damit ist das Fallrohr fixiert.
- 6) Beim obersten Balkon Sieb in den Ablauftopf drücken.